

## Datenblatt

Artikel: **5215 BORKUM**

Modell: Zunfthemd Staude lamgarm weiß

Größen: S -XXXL

Material:

Oberstoff: 100 % Baumwolle, weiß  
ca. 150 g/m<sup>2</sup>

Futter:

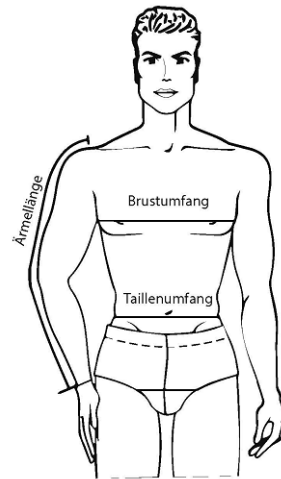
Pflegeanleitung: 

Vor der Wäsche auf links drehen, Knöpfe schließen

Ausstattung:

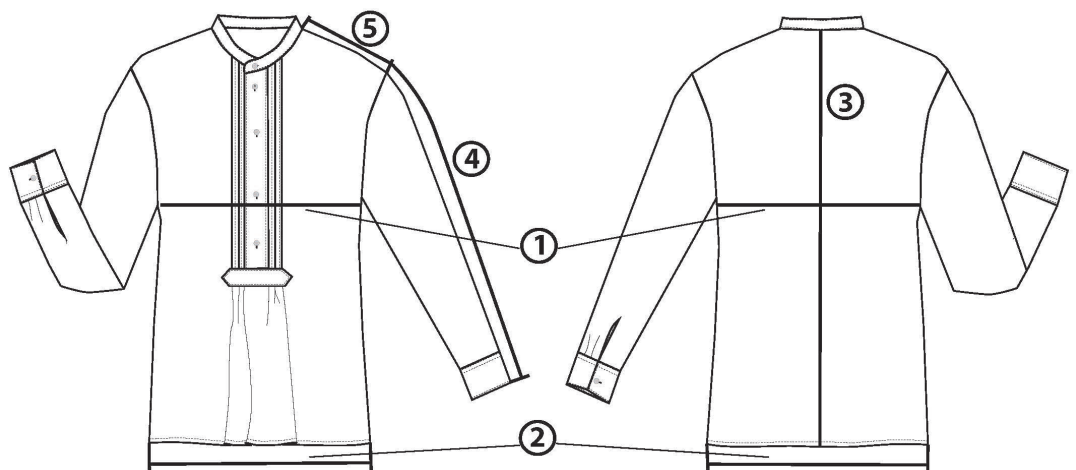
- Dachdecker- u. Zimmerer-Zunfthemd
- Stehkragen
- Knopfleiste bis zur Taille mit 5 weißen Knöpfen
- je 2 Biesen beidseitig von der Knopfleiste
- eingelegte Falten unter der Knopfleiste





**Größensystem in Bezug auf Körpermaße**

Normalgrößen:	44	46	48	50	52	54	56	58	60	62	64	66	68
Körpergröße:	168	171	174	177	180	182	184	186	188	190	192	194	196
Brustumfang:	88	92	96	100	104	108	112	116	120	124	128	132	136
Taillenumfang:	82	86	90	94	98	102	112	116	122	126	130	134	138
Ärmellänge:	63	64	66	68	69	70	72	73	75	76	77	78	79



**Fertigmaße der Hemden**

Normalgrößen:	S (37/38) 44-46	M(39/40) 48-50	L(41/42) 52-54	XL(43/44) 56-58	XXL(45/46) 60-62	3XL(47/48) 64-66
1.Brustumfang	120	124	128	132	136	140
2.Saumumfang	137	142	147	152	157	162
3.Rückenlänge	82	84	87	90	92	94
4.Ärmellänge	63	64	64	65	65	65
5.Schulterlänge	16,8	17,1	17,4	17,7	18	18,3

Alle Angaben in cm  
Abweichungen bis zu +/-2% möglich.